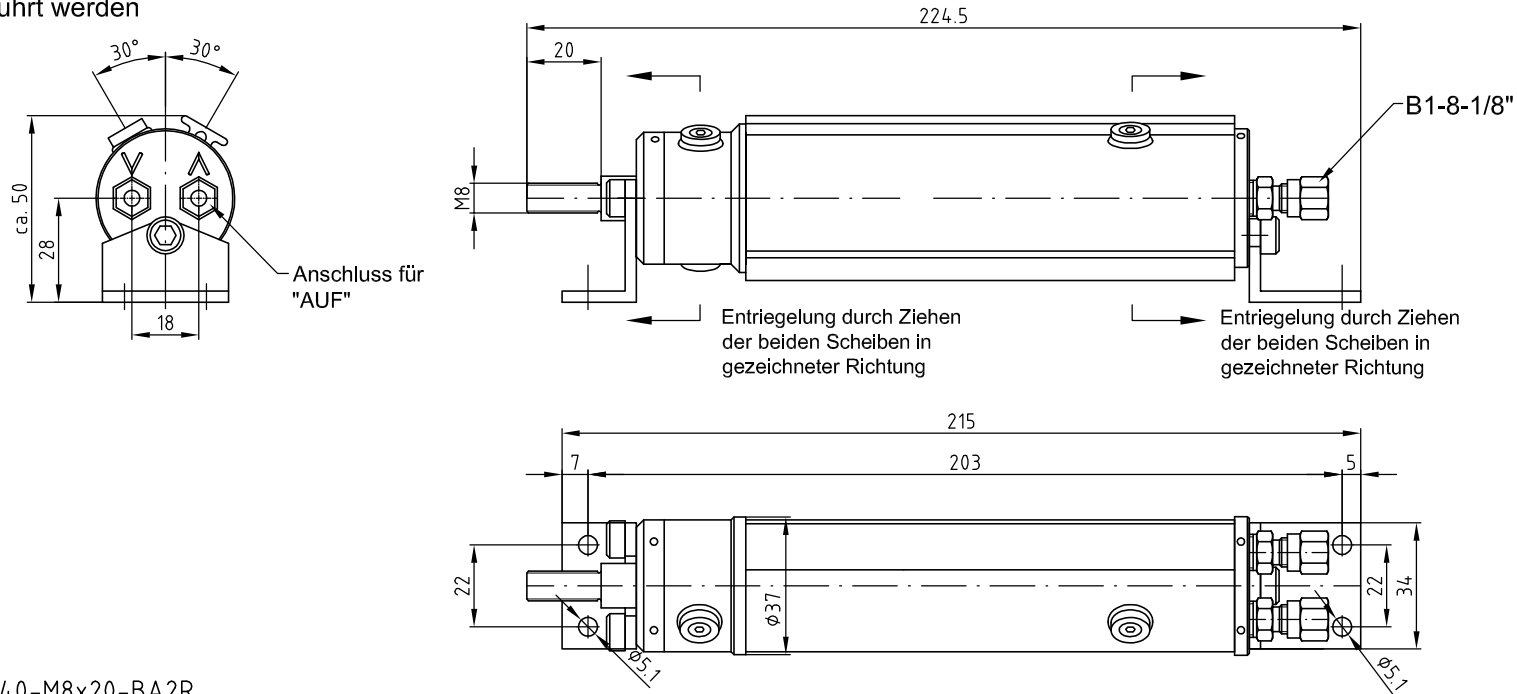


- Pneumatikzylinder mit Kolbendurchmesser 32mm
- Kolbenstange  $\varnothing 12\text{mm}$  aus rostfreiem Stahl 1.4104 mit Aussengewinde M8x20 und Schmutzabstreifer
- Zylinderteile aus Aluminium - Gehäuseoberfläche eloxiert
- Kolbenstange ein-/ ausgefahren verriegelt
- maximale Haltekraft der Verriegelung 6500N
- empfohlener Betriebsdruck 6-10bar
- Hubkraft bei 6bar theoretisch ca.480N
- maximaler Betriebsdruck 60bar
- Luftzufuhr unten
- Einsetzbar im Temperaturbereich von  $-25^{\circ}\text{C}$  bis  $+60^{\circ}\text{C}$  nach VdS 2159 für 2h bis  $+110^{\circ}\text{C}$
- Luftqualität: Die Druckluft muss zumindest über ein handelsübliches Filterelement geführt werden



**Bestellbeispiel:**

PUDV 32/12-40-M8x20-BA2R

- Version
- Kolbenstangenende
- Hub
- Kolbenstangendurchmesser
- Kolbendurchmesser
- Zylindertyp (PUDV = Pneumatikzylinder; Unten Angespeist; Doppelt Verriegelt)

Diese Zeichnung ist Eigentum der  
 Fa. Grast GmbH A-3454 Reidling, EuropastraÙ 1  
 Die Weiterverwendung oder Vervielfälti-  
 gung ohne unser schriftliches Einver-  
 ständnis ist verboten!

GRASL Pneumatic-Mechanik GmbH A-3454 Reidling Europastraße 1		Freimaßtoleranz nach DIN 7168:		Maßstab:		Werkstoff:	
				ID - Nr.:			
		Datum		Name		Bezeichnung:	
		Bear. 22.10.2007		Gattinger		Datenblatt	
		Gepr. 22.10.2007		ER		PUDV 32/12-40-M8x20-BA2R	
		Norm				Zeichnung Nr.:	
		Type:		PUDV		Blatt	
a Anpassung an EuroLam Lamellenfenster		06.11.08		Lo.		BL.	
Zus. Änderung		Datum		Name		(Ers.f.)	
						(Ers.d.)	