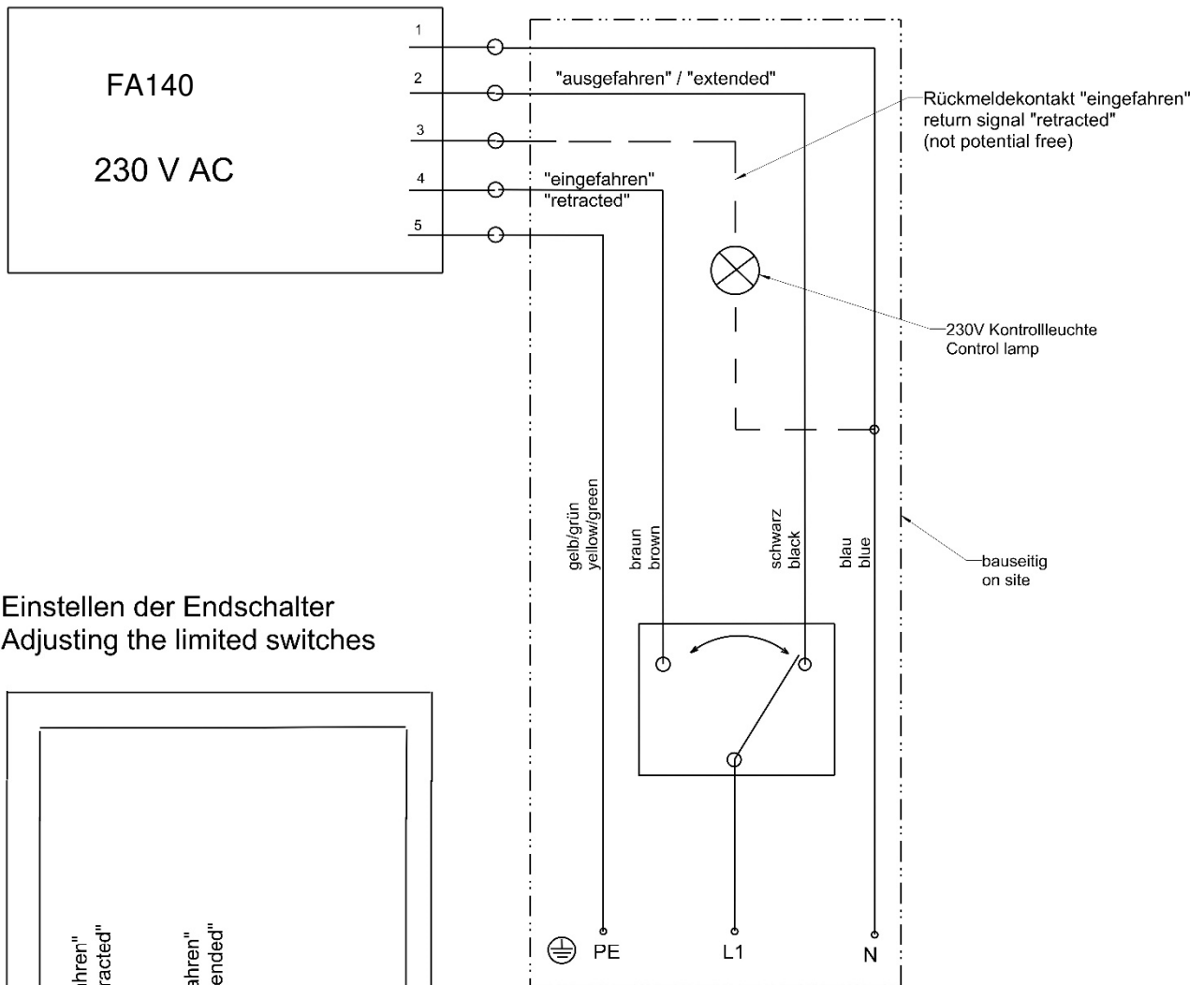


1 Technische Daten für 1 Antrieb 1 Technical data for 1 motor

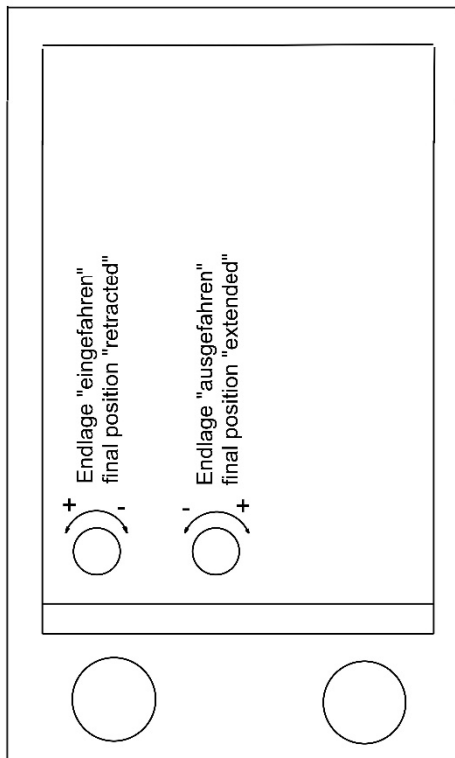
	FA140
Nennspannung <i>Rated voltage</i>	230 V AC
Nennstromaufnahme KM <i>Rated power</i>	0,4 A
Leistungsaufnahme <i>Power consumption</i>	90 W
Betriebsart/ <i>Mode of operation</i> Kurzzeitbetrieb / <i>Short period operation</i>	ED 25% (150 s ON / 450 s OFF)
Zugkraft maximal zulässig	1400 N
Druckkraft maximal zulässig Pressure force maximum permissible	1400 N
Hublänge <i>stroke length</i>	Max. 70 mm voreingestellt 36 mm
Laufzeit	Ca. 1,2 mm/s bei 1400N
Anschluss <i>Connector</i>	Anschlußstecker
Umgebungstemperatur <i>ambient temperature</i>	-15 bis 70°C (nicht kondensierend / <i>non-condensing</i>)
Schutzart <i>Enclosure rating</i>	IP 20
Abmessung (B x H x L)	32,5 x 81,5 x 210 mm

2 Anschlussplan

2 Connection Diagram



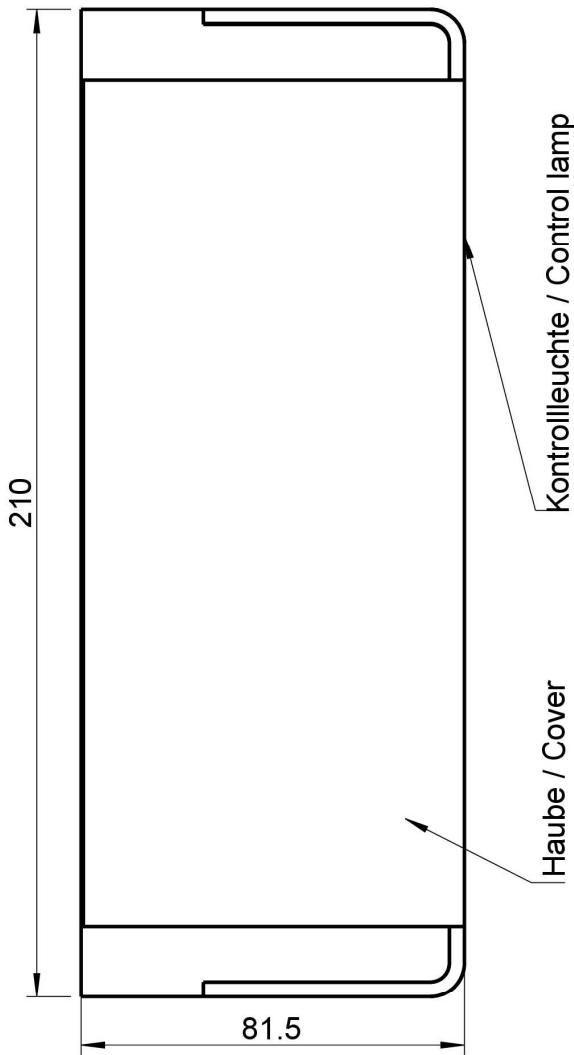
Einstellen der Endschalter
Adjusting the limited switches



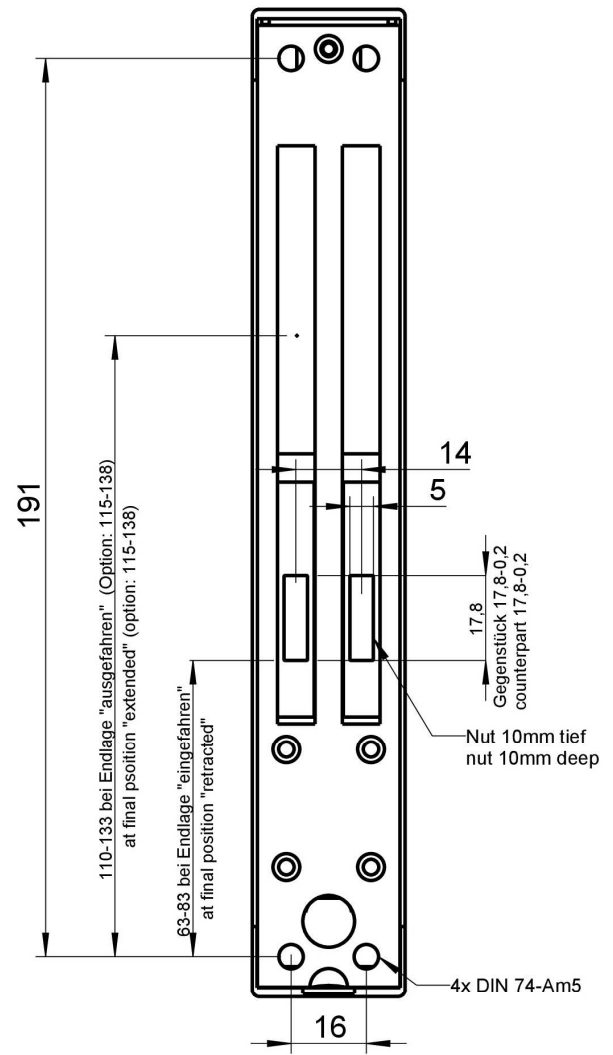
Bei der Hubeinstellung durch die Endschalter ist darauf zu achten, dass der jeweilige Endschalter richtig abschaltet. Dann erlischt die Betriebsanzeige! Kontrollleuchte darf in den Endpositionen nicht aufleuchten. Die Einstellungen sind durch einen Probelauf zu überprüfen!

During the stroke adjustment through the limiting switches, make sure that the respective limiting switch has switched off correctly. If this is the case, the control lamp will switch off. The control lamp may not switch on in the final positions. The adjustments must be controlled by a trial run.

3 Maßblatt



3 Dimension sheet



Bei Extremstellungen der Endschalter (63,83,110,113mm) Haube abnehmen, um festzustellen wann die maximale Stellung erreicht ist.

Please remove the cover when adjusting extreme positions of the limiting switches (63,83,110,133mm), in order to recognize when the maximum position is reached.

