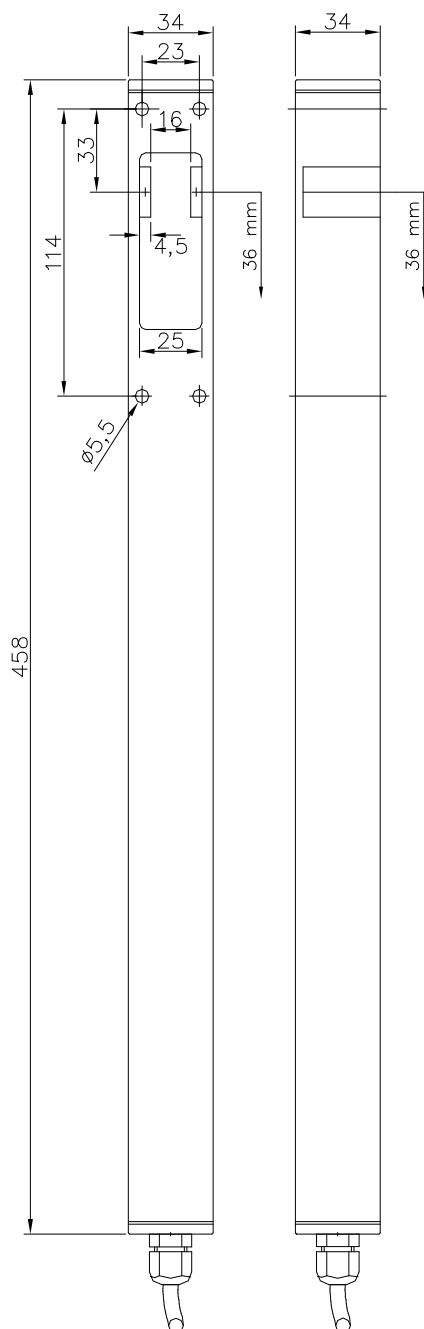


Linear-Antrieb WAL_AC_160-35/36_1600N Linear-drive WAL_AC_160-35/36_1600N

Zum Öffnen und Schließen von Lamellenelementen für die tägliche Lüftung
For opening and closing of louver windows for daily ventilation



Einsatzbereich

Zum Einsatz in EuroLam Lamellenelementen

Besonderheiten

Innenliegender Mitnehmer für die aufgesetzte Montage auf das Hebelgestänge der Lamelle

Bis max. 1600 N Druck-/Zugkraft

Automatisches Abschalten beim Erreichen der Endposition (AUF und ZU) durch integrierte elektronische Lastabschaltung.

Gehäuse aus Aluminium, eloxiert, korrosionsfrei

Doppelte Mitnehmeraufnahme zur wahlweisen Befestigung um 180° gedreht

Area of application

For use in EuroLam louver windows

Special features

Inside-recumbent cotaker for the put on assembly on the lever linkage of the louver

Up to max. pressing/tractive force of 1600 N

Automatic cut-off when the end position is reached (OPEN and CLOSE) thanks to inbuilt electronic power cut-off.

Housing made of aluminum alloy, anodized, corrosion-free

The drive can be fastened by the double cotaker's admission alternatively around 180° rotated

Funktion / Elektrischer Anschluss

Der Antrieb besitzt eine integrierte elektronische Lastabschaltung. Er benötigt keine Endschalter. Interne mechanische Endanschläge begrenzen den Hub. Wenn Endanschläge erreicht werden, bzw. in AUF- oder ZU Richtung ein Antrieb blockiert wird, schaltet die elektronische Lastabschaltung durch den erhöhten Motorstrom den Antrieb ab.

Achtung beim Anschluss!

Es ist unbedingt darauf zu achten, dass **keine Spannung zwischen AUF und ZU angelegt wird.** Dieses führt zu einem Kurzschluss und zerstört das integrierte Netzteil!

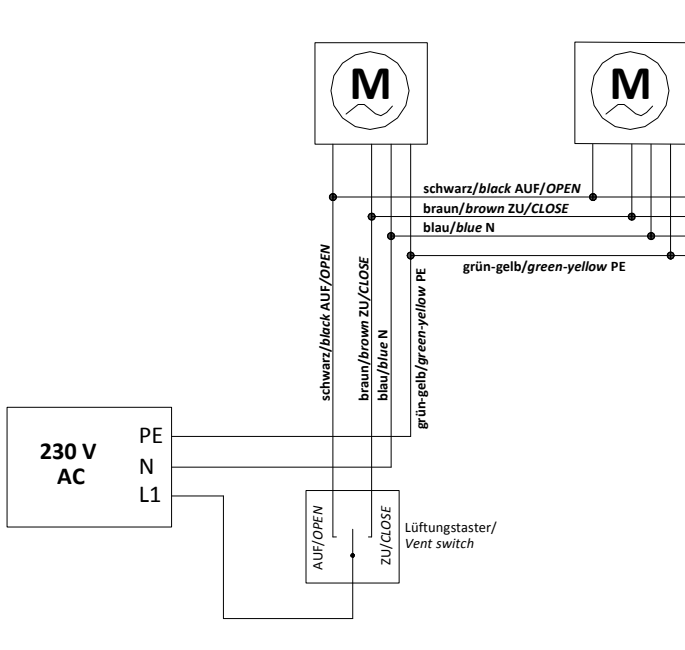
Function / Electrical connection

This driven is operated using an inbuilt electronic power cut-off. The drive does not require a limit switch. Internal mechanical limit stops the stroke. When these limit stops are reached or block a drive in the UP- or DOWN direction, the electronic load switch off switches the drive off thanks to the increased engine power.

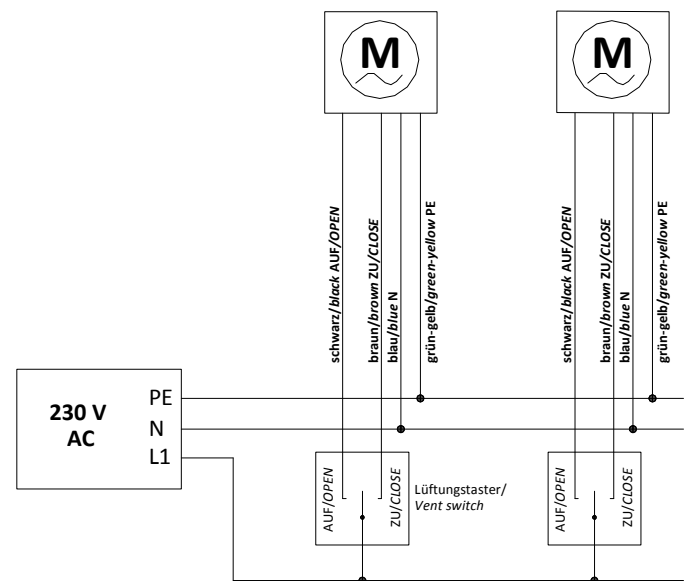
Caution when connecting!

It is important to make sure that **no voltage is applied between OPEN and CLOSE.** This results in short-circuit and destroy the internal power supply!

Mehrfachansteuerung / Series connection



Einzelansteuerung / Individual control



Montage

Feineinstellung der ZU-Position

Um die Fensterdichtung und die mechanische Befestigung nicht übermäßig zu belasten empfiehlt sich die Feineinstellung der ZU-Position.

Wenn der Antrieb nicht seinen internen mechanischen Anschlag erreicht hat, zieht er mit der auf der Lastabschaltung programmierten Kraft.

Benötigtes Befestigungsmaterial ist mit dem Baukörper und der entsprechenden Belastung abzustimmen und, wenn nötig zu ergänzen. Ein eventuell mitgeliefertes Befestigungsmaterial entspricht nur einem Teil der Erfordernisse.

Assembly

Fine adjustment of the CLOSED position

In order not to place excessive strain on the window seal and the mechanical fastening, it is recommended that fine adjustment takes place when in the CLOSED position. If the drive does not reach its internal mechanicals top then it will pull with the force programmed on the power cut-off.

Required mounting material is so to be adapted to the frame and the corresponding load is to be completed, if necessary. Any supplied mounting material is only part of the required amount.

Sicherheitshinweise

Dokumentation: Diese Dokumentation gilt ausschließlich für das Produkt oder die Produktserie gemäß der Typenbezeichnung des Deckblattes und muss im vollen Umfang angewandt werden. Vor der Installation ist diese technische Dokumentation sorgfältig durchzulesen. Halten Sie sich an die Vorgaben. Bei Fragen oder Problemen wenden Sie sich an den Hersteller. Diese Dokumentation ist für den späteren Gebrauch aufzubewahren.

Anwender: Diese Dokumentation richtet sich an die geschulte, sachkundige und sicherheitsbewusste Elektrofachkraft mit Kenntnissen der mechanischen und elektrischen Geräteinstallation, Unfallverhütungsvorschriften und berufsgenossenschaftlichen Regeln und enthält wichtige Informationen für den Betreiber und Nutzer.

Sicherheitshinweise, die Sie unbedingt beachten müssen, werden durch besondere Zeichen hervorgehoben.



Vorsicht: Lebensgefahr für Personen durch elektrischen Strom.



Warnung: Gefährdung für Personen durch Gefahren aus dem Gerätebetrieb. Quetsch- und Klemmgefahr



Achtung: Nichtbeachtung führt zur Zerstörung. Gefährdung für Material durch falsche Handhabung.



Bestimmungsgemäßer Gebrauch: Das Produkt darf nur gemäß den aufgeführten Funktionen und Anwendungen der zugehörigen Dokumentation verwendet werden. Unautorisierte elektrische und mechanische Umbauten und Veränderungen an dem Produkt sind nicht zulässig und führen zum Erlöschen der Gewährleistung und Haftung.

Transport und Lagerung: Das Produkt darf nur in der Originalverpackung transportiert und gelagert werden. Es darf weder gestoßen, gestürzt, sowie Feuchtigkeit, aggressiven Dämpfen oder schädlichen Umgebungen ausgesetzt werden. Erweiterte Transport- und Lagerhinweise des Herstellers sind zu beachten.

Installation: Die Installation und Montage darf nur durch geschulte und sachkundige Elektrofachkräfte unter der Berücksichtigung der anerkannten Regeln der Technik sowie dieser technischen Dokumentation erfolgen. Hierdurch wird die betriebssichere Funktion des Produktes gewährleistet. Die Befestigung von mechanischen Komponenten ist auf festen Sitz zu prüfen. Unmittelbar nach der Installation sind die elektrischen und mechanischen Komponenten auf einwandfreie Funktion zu prüfen und die Prüfungen und ihre Ergebnisse zu dokumentieren.

Betrieb: Ein sicherer Betrieb ist gewährleistet, wenn die zulässigen Nenndaten und die Vorgaben gemäß den Wartungshinweisen dieser Dokumentation und der ergänzenden Informationen des Herstellers eingehalten werden.

Fehlbetrieb: Wird bei einer Installation, Wartung, Prüfung etc. eine Fehlfunktion festgestellt, sind unverzüglich Maßnahmen zur Behebung einzuleiten.

Reparatur und Instandsetzung: Defekte Geräte dürfen nur vom Hersteller oder durch vom Hersteller autorisierte Werke instand gesetzt werden. Es sind nur Original-Ersatzteile einzusetzen. Die Reparatur und Instandsetzung darf nur durch geschulte und sachkundige Elektrofachkräfte erfolgen unter der Berücksichtigung der anerkannten Regeln der Technik sowie dieser technischen Dokumentation und weiterführenden Angaben des Herstellers. Hierdurch wird die betriebssichere Funktion des Produktes gewährleistet. Die Befestigung von mechanischen Komponenten ist auf festen Sitz zu prüfen. Unmittelbar nach der Reparatur oder Instandsetzung sind die elektrischen und mechanischen Komponenten auf einwandfreie Funktion zu prüfen und die Prüfung und ihre Ergebnisse zu dokumentieren.

Safety instructions

Documentation: This documentation is exclusively valid for the product or product range as stated in the type designation on the cover and must be applied comprehensively. This technical documentation must be read carefully before installation. Follow the guidelines. Contact the manufacturer if you have any questions or problems. This documentation should be retained for future reference.

User: This documentation is aimed at trained, professional electricians with safety awareness, who are familiar with mechanical and electrical equipment installation, accident prevention regulations and industrial compensation laws, and contains important information for operators and users.

Please observe the following safety instructions which are emphasized by special symbols.



Caution: Danger to persons due to electricity.



Attention: Danger to persons due to risks arising from the operation of the equipment. Danger of crushing/trapping.



Warning: Non-observance leads to destruction. Danger to material due to incorrect handling.



Use according to regulations: The product may only be used for the functions and applications detailed, and in accordance with the accompanying documentation. Unauthorised electrical and mechanical modifications are not permitted and will invalidate warranty and liability.

Transport and storage: The product may only be transported and stored in its original packaging. It must not be knocked, dropped, or exposed to moisture, aggressive vapours or harmful environments. More detailed transport and storage instructions provided by the manufacturer must be observed.

Installation: Installation and assembly may only be carried out by trained professional electricians, in accordance with the recognised rules of engineering as well as the technical documentation provided here. This will guarantee that the product will function safely during operation. Care should be taken that all mechanical components are fixed. Immediately after installation the electrical and mechanical components should be checked to ensure that they function correctly, and the tests and the results thereof should be documented.

Operation: Safe operation is guaranteed if the acceptable rated values and guidelines regarding maintenance information stated in this documentation, as well as supplementary information provided by the manufacturer, are followed.

Malfunction: If a malfunction is identified in the course of installation, maintenance, inspection etc., immediate action should be taken to rectify the problem.

Repair and maintenance: Defective equipment must only be repaired by the manufacturer, or by companies authorised by the manufacturer. Only original spare parts may be used. Repairs may only be carried out by trained professional electricians, in accordance with the recognised rules of engineering as well as the technical documentation provided here and supplementary advice from the manufacturer. This will guarantee that the product will function safely during operation. Care should be taken that all mechanical components are fixed. Immediately after repair the electrical and mechanical components should be checked to ensure that they function correctly, and the tests and the results thereof should be documented.

Wartung: Wird das Produkt in Sicherheitssystemen, wie z. B. Rauch- und Wärmeabzugsanlagen (kurz RWA), eingesetzt, muss es gemäß Herstellerangabe oder z. B. nach DIN 18232-2 Rauch- und Wärmefreihaltung mindestens einmal jährlich geprüft, gewartet und ggf. instand gesetzt werden. Bei reinen Lüftungsanlagen ist dies auch zu empfehlen. Sollte das Produkt in anderen Sicherheitssystemen eingesetzt werden sind ggf. kürzere Wartungsintervalle anzuwenden. Bei Systemen, bestehend aus Steuereinrichtungen, Öffnungsaggregaten, Bedienstellen usw., sind alle direkt miteinander wirkenden Komponenten mit in die Wartung einzubeziehen. Die Wartung muss im vollen Umfang gemäß den Vorgaben des Herstellers und den zugehörigen Dokumentationen erfolgen. Die Zugänglichkeit der zu wartenden Komponenten muss gewährleistet sein. Defekte Geräte dürfen nur vom Hersteller oder von vom Hersteller autorisierten Werken instand gesetzt werden. Es sind nur Original-Ersatzteile einzusetzen. Alle Komponenten, die einer vorgeschriebenen Betriebszeit unterliegen (z. B. Akkus), sind innerhalb dieser Zeit (siehe technische Daten) durch Originalteile oder durch vom Hersteller freigegebene Ersatzteile auszutauschen. Die Betriebsbereitschaft ist regelmäßig zu prüfen. Ein Wartungsvertrag mit einem anerkannten Errichterunternehmen ist empfehlenswert.



Entsorgung: Verpackungen sind sachgerecht zu entsorgen. Die elektrischen Geräte sind an Sammelstellen für die Rücknahme von Elektro- und Elektronikschrott abzugeben. Das ElektroG zur Entsorgung von elektrischen Geräten findet hier keine Anwendung. Akkus und Batterien sind gemäß § 12 der Batterieverordnung (BattV) an den Hersteller oder bei einer geeigneten Sammelstelle abzugeben. Elektrische Geräte, Akkus und Batterien dürfen nicht dem Hausmüll zugeführt werden.

Kompatibilität: Bei der Herstellung von Systemen, bestehend aus verschiedenen Geräten unterschiedlicher Hersteller, muss die Systemkompatibilität für den funktions sicheren Betrieb durch den Errichter geprüft und bestätigt werden. Geräteanpassungen zur Erlangung dieser Kompatibilität müssen durch den Hersteller autorisiert werden.

Konformität: Hiermit wird bestätigt, dass das Gerät den anerkannten Regeln der Technik entspricht. Für das elektrische Gerät kann eine EG-Konformitätserklärung beim Hersteller angefordert werden. Hinweis: Sollte das Gerät (z. B. Antrieb) Teil einer Maschine im Sinn der Maschinenrichtlinie 2006/42/EG sein, so entlässt es den Inverkehrbringer/Errichter nicht, die notwendigen Einbauerklärungen, Kennzeichnungen, Unterlagen und Bescheinigungen entsprechend dieser Richtlinie beizubringen.

Gewährleistung: Die "Grünen Lieferbedingungen des ZVEI" gelten als vereinbart.

Die Gewährleistungsfrist für Materiallieferung beträgt 24 Monate. Für nicht vom Hersteller autorisierte Eingriffe in das Gerät oder Gesamtsystem erfolgt keine Haftung, Garantie- und Serviceleistung.

Haftung: Produktänderungen und Produkteinstellungen können ohne vorherige Ankündigung vorgenommen werden. Alle Abbildungen sind unverbindlich. Trotz größtmöglicher Sorgfalt keine Haftung für den Inhalt.

Elektrische Sicherheit:

Leitungsverlegung und elektrischer Anschluss nur durch Elektrofachkraft. Netzleitungen 230 / 400 V AC separat bauseits absichern. Bei der Installation sind entsprechende Gesetze, Vorschriften, Richtlinien und Normen zu beachten, wie z. B. die Muster-Leitungs-Anlagenrichtlinie (MLAR / LAR / RbALei), die VDE 0100 (Errichten von Starkstromanlagen bis 1000 V), VDE 0815 (Installationskabel und -leitungen), VDE 0833 (Gefahrenmeldeanlagen für Brand, Einbruch und Überfall). Kabeltypen ggf. mit den örtlichen Abnahmebehörden, Energieversorgungsunternehmen oder Brandschutzbehörden festlegen.

Leitungen für Kleinspannungen (z. B. 24 V DC) sind getrennt von Niederspannungsleitungen (z. B. 230 V AC) zu verlegen. Flexible Leitungen müssen so verlegt sein, dass sie im Betrieb weder abgeschert, verdreht noch abgeknickt werden können. Energieversorgungen, Steuereinrichtungen und Verteilerdosen müssen für Wartungsarbeiten zugänglich sein. Die Leitungsarten, -längen und -querschnitte gemäß den technischen Angaben ausführen.

Maintenance: If the product is used as part of a safety system such as a smoke and heat extraction system (SHE), it must be tested, maintained and if necessary repaired at least once a year as specified by the manufacturer or in line with DIN EN 18232-2 Smoke and heat control systems for instance. This is also recommended for systems used purely for ventilation. If the product is to be used in other safety systems, shorter maintenance intervals may be necessary. With systems composed of control units, opening devices, control sections etc., all components that interact directly with each other are to be included in maintenance. Maintenance must be carried out comprehensively following the manufacturer guidelines and the accompanying documentation. Components requiring maintenance must be accessible. Defective equipment must only be repaired by the manufacturer, or by companies authorised by the manufacturer. Only original spare parts may be used. All components that have a specified maximum operation time (such as batteries) must be replaced within this time (see technical specification) with original parts or manufacturer-approved parts. Regular inspection is necessary to ensure that the equipment is ready for operation. A maintenance contract with a recognized contractor is recommended.



Disposal: Packaging is to be disposed of appropriately. Electrical equipment is to be disposed of at recycling collection points for scrap electrical and electronic equipment. The Electrical and Electronic Equipment Act relating to disposal of electrical equipment does not apply in this instance. Rechargeable and single-use batteries are to be disposed of in line with § 12 of the Battery Ordinance (BattV), either via the manufacturer or at an appropriate collection point. Electrical equipment and batteries must not be disposed of with household waste.

Compatibility: When putting together a system consisting of various devices made by different manufacturers, the system compatibility must be tested and approved by the constructor to ensure safe function during operation. Equipment modification to achieve compatibility must be authorised by the manufacturer.

Conformity: This confirms that the equipment complies with the recognised rules of engineering. For electrical equipment a declaration of EC conformity can be requested from the manufacturer. Note: if the equipment (e.g. drive unit) is part of a machine in terms of the Machinery Directive 2006/42/EC, this does not render the supplier/contractor exempt from informing the customer with regard to the necessary installation instructions, labeling, documentation and certificates relevant to this directive.

Guarantee: The ZVEI "Green Supply Conditions" are taken as agreed. The guarantee period for material supply is 24 months. Any intervention with the equipment or system that is not authorised by the manufacturer will result in invalidation of liability, guarantee and service.

Liability: Product changes and settings may be modified without advance notice. Illustrations are not binding. No liability will be held for contents despite maximum care being taken.

Electrical safety:

Wiring and electrical connections must only be done by an electrician. Mains 230 / 400 V AC must be secured separately on site. The appropriate laws, specifications and standards must be observed, such as the directive relating to fire safety of conduit installations (MLAR / LAR / RbALei), VDE 0100 (specifications for high-voltage circuits up to 1000 V), VDE 0815 (installation cables and wiring), VDE 0833 (fire, burglary and attack alarm systems). If necessary, cable types must be defined in conjunction with the local approval bodies, power supply companies or fire safety authorities.

Cabling for extra-low voltages (e.g. 24 V DC) is to be laid separately from low-voltage line (e.g. 230 V AC). Flexible cables must be laid in such a way that they cannot be sheared off, twisted or snapped during operation. Power supplies, control units and junction boxes must be accessible for maintenance work. Cabling types, lengths and cross-sections are to comply with technical guidelines.



Vor Arbeiten an der Anlage sind die Netzspannung und die Notstromversorgung (z. B. Akkus) allpolig freizuschalten und gegen unbeabsichtigtes Wiedereinschalten zu sichern. Niemals die Antriebe, Steuerungen, Bedienelemente und Sensoren an Betriebsspannungen und Anschlüssen entgegen den Vorgaben der Bedienungsanleitung betreiben. Es besteht Lebensgefahr und kann zur Zerstörung der Komponenten führen!

Mechanische Sicherheit:

Abstürzen / Herabschlagen von Fensterflügeln: Fensterflügel sind so aufzuhängen bzw. führen, dass auch bei Ausfall eines Aufhängungselements ein Abstürzen / Herabschlagen, bzw. unkontrollierte Bewegungen konstruktiv vermieden werden, z. B. durch doppelte Aufhängung, Sicherheitsschere, Fangvorrichtung. Bitte beachten: Um eine Blockade / Absturz des Fensters zu vermeiden, muss die Sicherheitsschere / Fangvorrichtung mit der bestimmungsgemäßen Öffnungsweite und Mechanik des Fensters abgestimmt sein. Siehe auch Richtlinie für kraftbetätigte Fenster, Türen und Tore (BGR 232) und ZVEI Broschüre "RWA-Aktuell Nr. 3, kraftbetätigte Fenster".

Befestigung und Befestigungsmaterial: Benötigtes oder mitgeliefertes Befestigungsmaterial ist mit dem Baukörper und der entsprechenden Belastung abzustimmen und, wenn nötig, zu ergänzen.



Quetsch- und Scherstellen: Kraftbetätigte Fenster, Türen und Tore: Die Gefahrenbereiche der Quetsch- und Scherstellen, z. B. zwischen Fensterflügel und Rahmen oder Lichtkuppeln und Aufsetzkranz, müssen durch geeignete Maßnahmen gegen Einklemmen gesichert sein, um einer Verletzung vorzubeugen. Siehe auch Richtlinie für kraftbetätigte Fenster, Türen und Tore (BGR 232) und ZVEI Broschüre "RWA-aktuell Nr. 3, kraftbetätigte Fenster".

Unfallverhütungsvorschriften und berufsgenossenschaftliche Regeln: Bei Arbeiten an, im oder auf einem Gebäude oder Gebäudeteil sind die Vorgaben und Hinweise der jeweiligen Unfallverhütungsvorschriften (UVV) und berufsgenossenschaftlichen Regeln (BGR) zu beachten.

Umgebungsbedingungen: Das Produkt darf weder gestoßen, gestürzt, noch Schwingungen, Feuchtigkeit, aggressiven Dämpfen oder schädlichen Umgebungen ausgesetzt werden, außer es ist für eine oder mehrere dieser Umgebungsbedingungen vom Hersteller freigegeben.



Before work is carried out on the system, the mains current and emergency power supply (eg. rechargeable batteries) is to be disconnected from all-poles and secured to prevent accidental switch-on. Never operate the drive units, control units, operator elements and sensors on supply voltage and connections in such a way as to contravene the guidelines in the operator manual. There is a risk of fatal injury, and it can cause components to be destroyed!

Mechanical safety:

Falling window casements: Window casements are to be mounted in such a way that even if one of the suspension elements fails, the design prevents the unit from falling or moving in an uncontrolled way, e.g. by double hanging, security stay, safety catch. Please note: to prevent obstruction/falling of the window, the security stay/safety catch must be compatible with the intended opening span and mechanism of the window. See also the directive for power-operated windows, doors and gates (BGR 232) and the ZVEI brochure "RWA Update No. 3, power-operated windows".

Fittings and fixing material: Any fixing materials required or supplied with the product must be adapted to the building and load, and if necessary supplemented.



Crush and shear points: Power-operated windows, doors and gates: Any crush and shear hazard areas, for instance between the casement and frame or skylight and base, must be secured against trapping using appropriate measures to prevent injury. See also the directive for power-operated windows, doors and gates (BGR 232) and the ZVEI brochure "RWA Update No. 3, power-operated windows".

Accident prevention regulations and industrial compensation laws: For works to, on or in a building or part thereof, the appropriate accident prevention regulations (UVV) and industrial compensation laws (BGR) are to be observed.

Environmental conditions: The Product must not be knocked, dropped, or exposed to vibration, moisture, aggressive vapours or harmful environments, unless the manufacturer has authorised one or more of these environmental conditions.

Wartungsarbeiten

Werden die Geräte in Rauch- und Wärmeabzugsanlagen (kurz RWA) eingesetzt, müssen sie mindestens einmal jährlich geprüft, gewartet und gegebenenfalls instandgesetzt werden.

Bei reinen Lüftungsanlagen ist dies auch zu empfehlen. Die Geräte vor Verunreinigung befreien. Befestigungs- und Klemmschrauben auf festen Sitz prüfen. Die Geräte sind durch Probelauf zu testen. Defekte Geräte dürfen nur in unserem Werk instand gesetzt werden.

Es sind nur Original-Ersatzteile einzusetzen. Die Betriebsbereitschaft ist regelmäßig zu prüfen. Empfehlenswert ist hierfür ein Wartungsvertrag.

Maintenance work

If the equipment is employed in smoke/heat extraction systems (short SHE), it must be checked, serviced and, if required, repaired at least once a year. This is also recommended for pure ventilation systems. Free the equipment from any contamination. Check the tightness of fixing and clamping bolts. Test the equipment by trial run. Defective equipment must only be repaired in our works.

Only original spare parts are to be used. The readiness for operation is to be checked regularly. A service contract is recommended for this purpose.

Technische Daten

Eingangs-/Betriebsspannung:	200 - 240 V AC / 50 Hz
Nennstrom:	0,3 A
Druck-/Zugkraft:	1600 N
Hublänge:	bis max. 36 mm (Sonderhub werkseitig einstellbar)
Anschlussleitung:	5 x 0,75 mm ² , ca. 3,0 m lang (Sonderausführung möglich)
Abschaltung:	Integrierte elektronische Lastabschaltung
Geschwindigkeit:	ca. 1,5 mm/sek. (lastabhängig)
Einschaltdauer: Dauerspannung:	3 Min. ED ON/7 Min AD OFF nicht geeignet
Schutzart:	IP 50 nach DIN 60 529
Schutzisoliert:	Klasse I nach DIN 61 140
Umgebungstemperatur:	-5 °C bis +70 °C
Abmessungen:	34 x 34 x 458 mm (BxHxL)
Gehäusematerial:	Aluminiumprofil
Mitnehmer:	Aluminium
Endkappen:	Aluminium, schwarz elox.
Farbe (Standard):	EV1/Silber, eloxiert
Sonderfarben:	nach RAL auf Anfrage
Lebensdauer:	> 10.000 Lüftungszyklen bei Nennlast

Technical data

Input/operating voltage:	200 – 240 V AC / 50 Hz
Current draw (nominal):	0.3 amp.
Pressing-/tractive force:	1600 N
Stroke length:	up to max 36 mm (special stroke factory set available)
Power supply cable:	5 x 0.75 mm ² , length 3.0 m (special versions possible)
Cut-off:	inbuilt electronic power cut-off
Speed:	approx. 1.5 mm/sec. (load dependend)
Start-up time: Continuous voltage:	3 min. ED ON/7 min AD OFF not suitable
Protection degree:	IP 50 according DIN 60 529
Insulated:	Class I according DIN 61 140
Ambient operating temp.:	-5 °C up to +70 °C
Dimensions:	34 x 34 x 458 mm (bxhxl)
Housing:	Aluminum profile
Cotaker:	Aluminum
End caps:	Aluminum, black anodized
Colour (Standard):	EV1/silver anodized
Sonderfarben:	RAL colors on request
Service life:	> 10.000 ventilation cycles at nominal load

Kompatibilität:

Bei der Herstellung von Systemen, bestehend aus verschiedenen Geräten unterschiedlicher Hersteller, muss die Systemkompatibilität für den funktionssicheren Betrieb durch den Errichter geprüft und bestätigt werden. Geräteanpassungen zur Erlangung dieser Kompatibilität müssen durch den Hersteller autorisiert werden.

Compatibility:

When putting together a system consisting of various devices made by different manufactures, the system compatibility must be tested and approved by the constructor to ensure safe function during operation. Equipment modification to achieve compatibility must be authorized by the manufacturer.

Herstellereklärung: Die Geräte sind gemäß der Europäischen Richtlinien geprüft und hergestellt.
Eine entsprechende Herstellereklärung liegt vor.

Manufacturer's declaration: The equipment has been manufactured and tested according to the European regulations.
A corresponding manufacturer's declaration has been submitted.